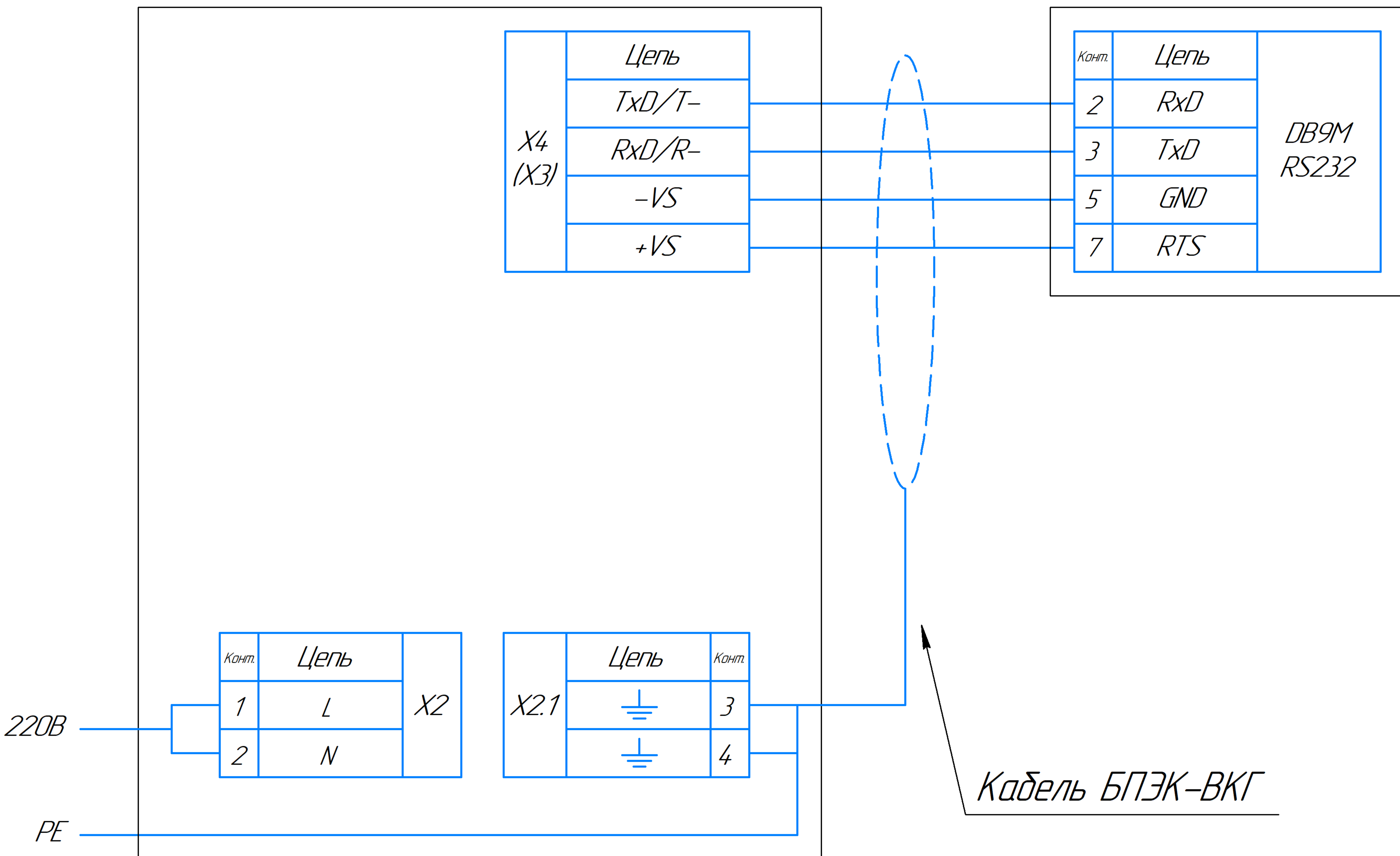


Взрывобезопасная зона

БПЭК-03/ЦК

ВКГ-3Т



Кабель БПЭК-ВКГ

Подключение кабеля к ВКГ-3Т выполняется через разъем DB9M

Подключение кабеля к БПЭК выполняется через винтовую колодку

Длина кабеля между БПЭК и ВКГ-3Т при подключении по RS232 не более 50 м.

Соединение вести кабелем с сечением провода не менее 0,25 мм²

Для соединения рекомендуется применять кабель БПЭК-ВКГ производства ООО "Техномер"